



Serie 4108

BISAGRA 180° EN ZAMAK

Para armarios sencillos



Ventajas

Pasador (eje) en acero inoxidable
Facilidad de montaje a la derecha o izquierda
Ángulo de apertura máximo de 180°
Facilita el desmontaje interno de las puertas

Material

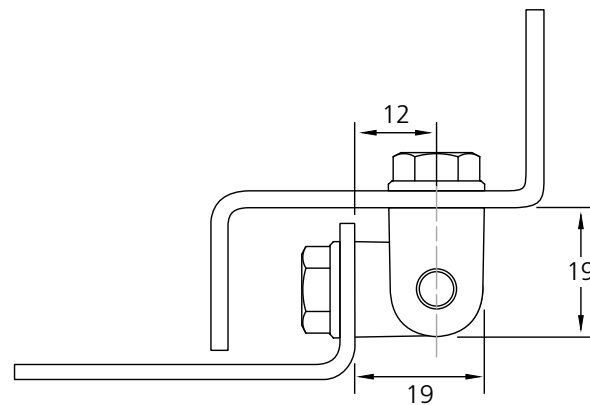
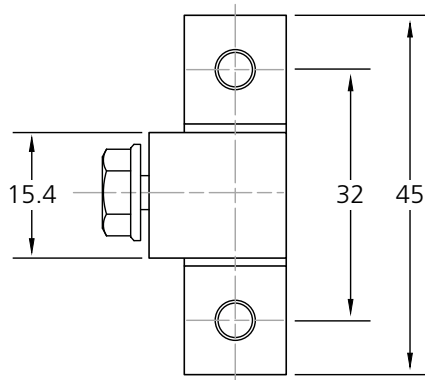
Bisagra: Zamak
Eje: Acero

Acabados

Bisagra: Pintura electrostática negra
Eje: Acero zincado



Dimensiones



Incluye juego de tornillos en acero.

Dimensiones dadas en milímetros (mm)