



Serie 2102

CIERRE 1/4 DE VUELTA CON LLAVE

Seguridad con facilidad de uso



Ventajas

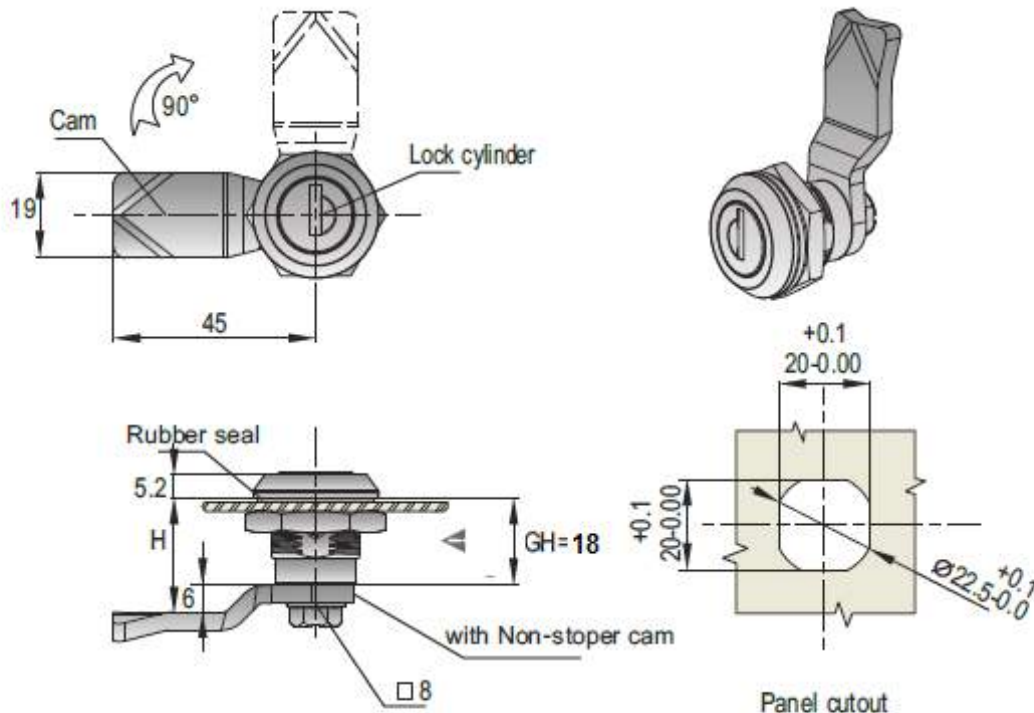
- Montaje a la derecha o izquierda de la puerta
- Accionar con llave idéntica o diferente
- Cilindro con cubierta de protección antipolvo
- Posibilidad de montaje hermético al agua según IP65

Material

- Carcaza: Zamak
- Tuerca: Acero zincado
- Lengüeta: Acero 4mm zincado

Acabados

- Carcaza: Zamak Negro



Datos Técnicos

- Montaje de Lengüeta: 1 punto 1
- 3 puntos 3
- Perforación de montaje: tipo **D**

Dimensiones dadas en milímetros (mm)