



Serie 2113

CIERRE 1/4 DE VUELTA MULETILLA LLAVE

seguridad reforzada



Ventajas

Carrera de cierre de 90°

Montaje a la derecha o izquierda de la puerta

Posibilidad de montaje hermético al agua según IP65

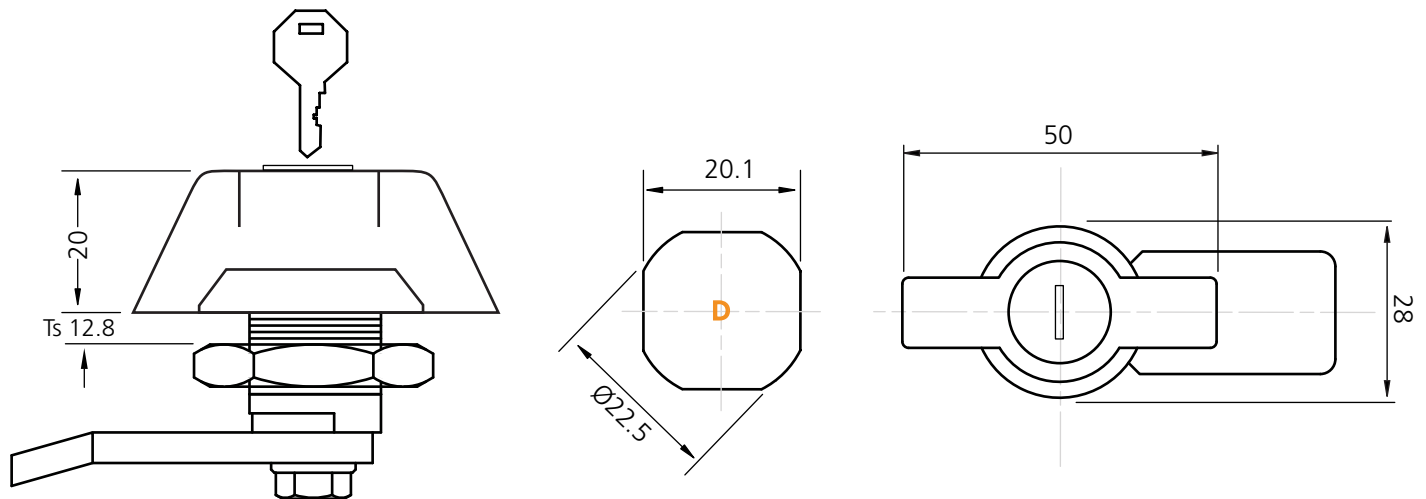
Montaje de lengüeta de 1 o 3 puntos

Material

Carcaza:	Zamak
Tuerca:	Acero zincado
Muletilla:	Zamak
Lengüeta:	Acero 4mm zincado

Acabados

Carcaza:	Zamak Negro	2
Muletilla:	Zamak negro	1



Dimensiones dadas en milímetros (mm)

Datos Técnicos

Carcaza:	22mm	
Montaje de Lengüeta:	1 punto	1
	3 puntos	3
Perforación de montaje:	tipo D	