



Serie 2112

# CIERRE 1/4 DE VUELTA PORTACANDADO

Seguridad sin necesidad de accionamientos



## Ventajas

- Carrera de cierre de 90°
- Montaje a la derecha o izquierda de la puerta
- Carcaza altamente resistente al uso
- Posibilidad de montaje con candado

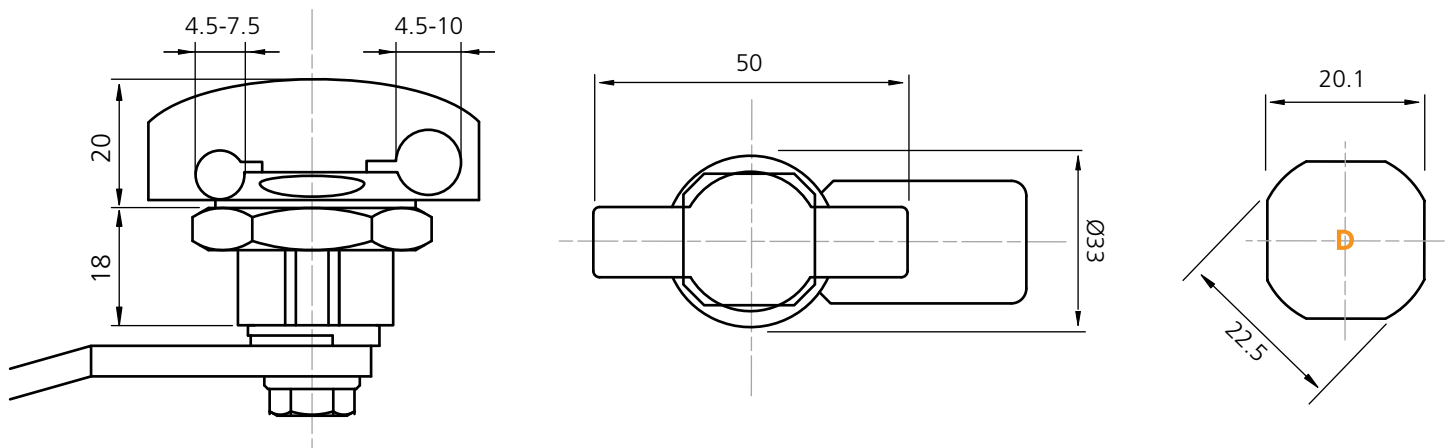
## Material

- Carcaza:** Zamak
- Tuerca:** Acero Zincado
- Muletilla:** Zamak
- Lengüeta:** Acero 4mm zincado



## Acabados

- Carcaza:** Zamak negro 1
- Muletilla:** Zamak negro 1



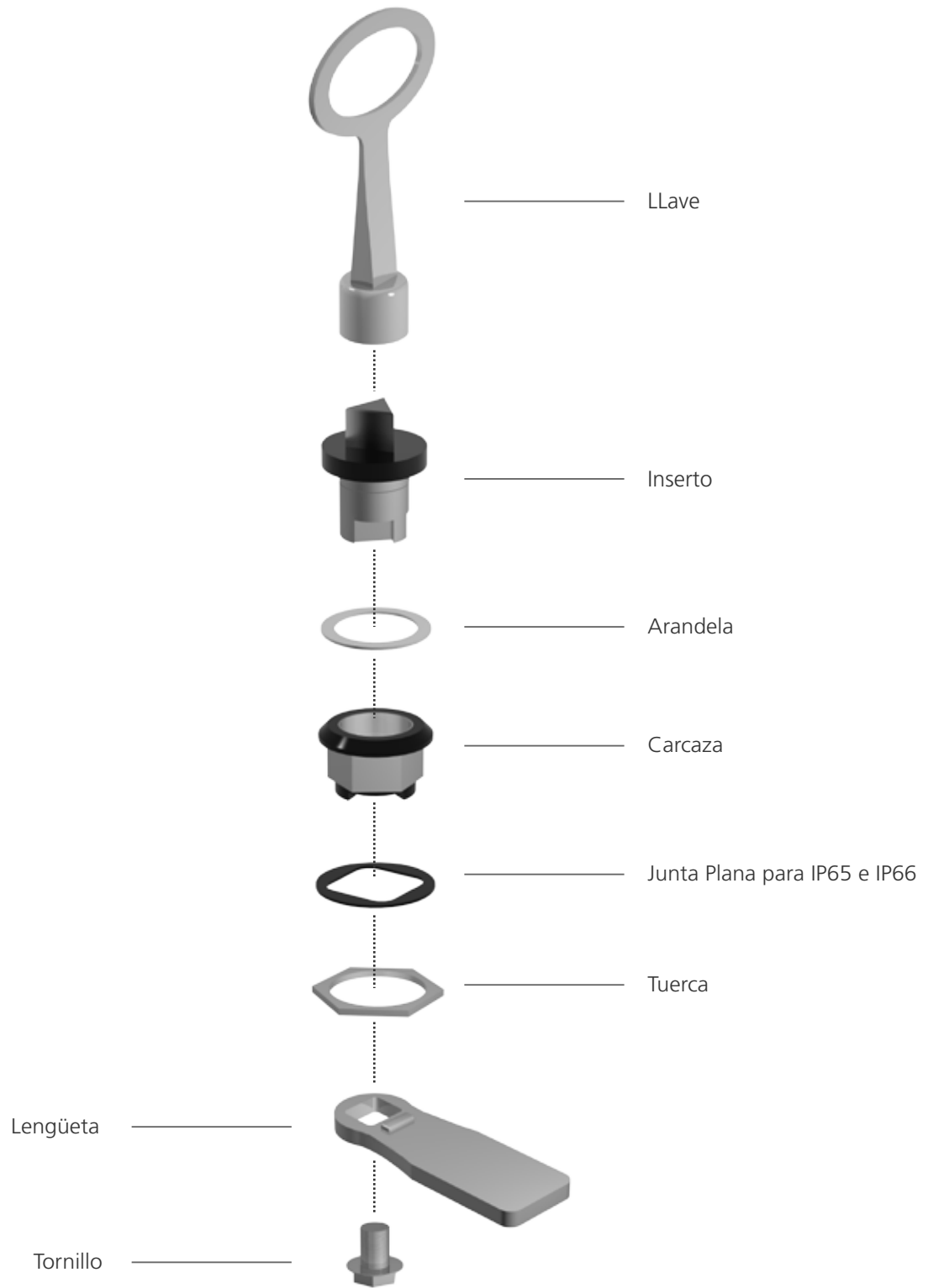
Dimensiones dadas en milímetros (mm)

## Datos Técnicos

- Carcaza:** 22mm
- Espacio para candado:** Desde 4.5 mm hasta 7.5 mm
- Montaje de Lengüeta:**
  - 1 punto 1
  - 3 puntos 3
- Perforación de montaje:** tipo **D**



# DESPIECE CIERRES 1/4 DE VUELTA





## Ventajas lengüeta de 3 puntos

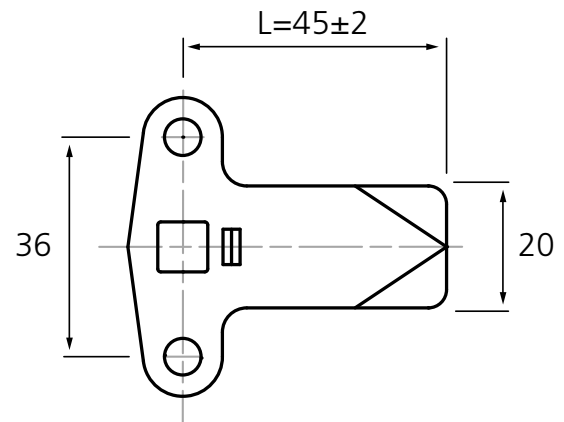
**Doblez de ajuste**  
Cuadrante de 8mm estándar para todos los cierres

### Material

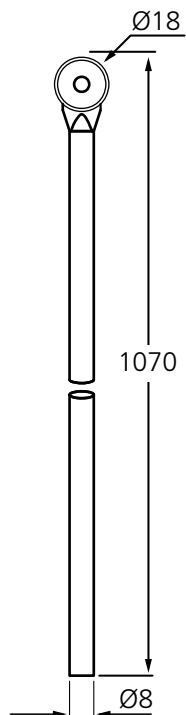
Acero zincado  
Adaptadores en Zamak

### Datos Técnicos

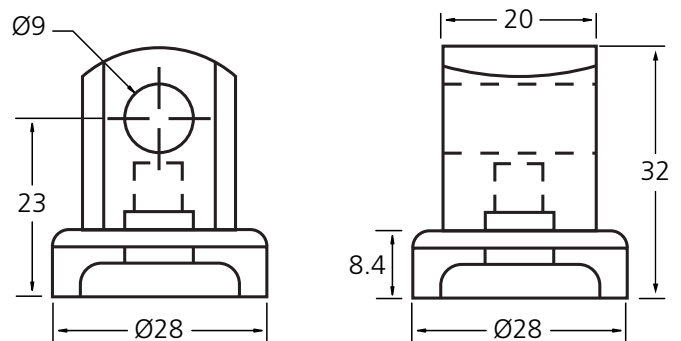
**Espesor:** 4mm  
Para varillas de 8mm con tornillo prisionero



## Varillas



## Guías



### Material

Poliamida

Dimensiones dadas en milímetros (mm)