



Serie 2101

CIERRE 1/4 DE VUELTA ZAMAK

Seguridad con múltiples accionamientos



Ventajas

Carrera de cierre de 90°

Montaje a la derecha o izquierda de la puerta

Permite combinar cualquier tipo de accionamiento

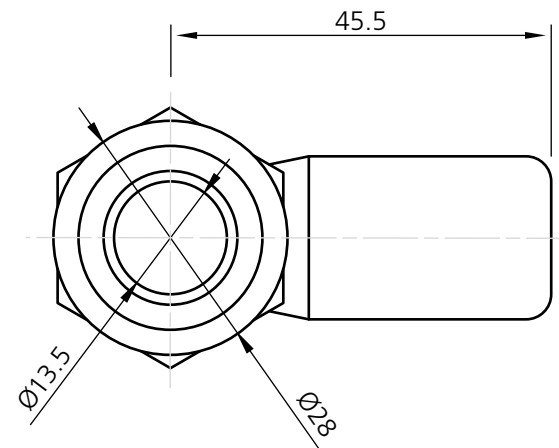
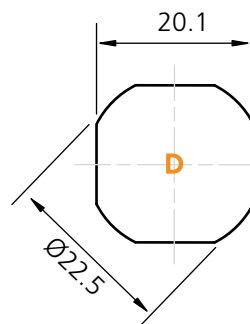
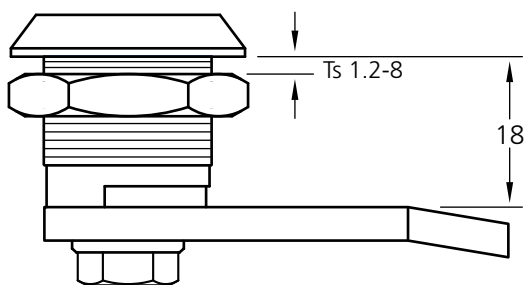
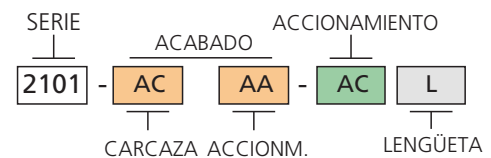
Posibilidad de montaje hermético al agua según IP65

Material

Carcaza:	Zamak
Tuerca:	Acero zincado
Llave:	*Se suministra por separado
Lengüeta:	Acero 4mm zincado

Acabados

Carcaza:	Zamak Negro	1
	Zamak Cromado	2
Accionamiento:	Zamak negro	1
	Zamak cromado	2



Dimensiones dadas en milímetros (mm)

Datos Técnicos

Carcaza:	22mm	
Montaje de Lengüeta:	1 punto	1
	3 puntos	3
Perforación de montaje:	tipo D	

Accionamientos



Triangular
8mm

1



Hexagonal
9mm

2

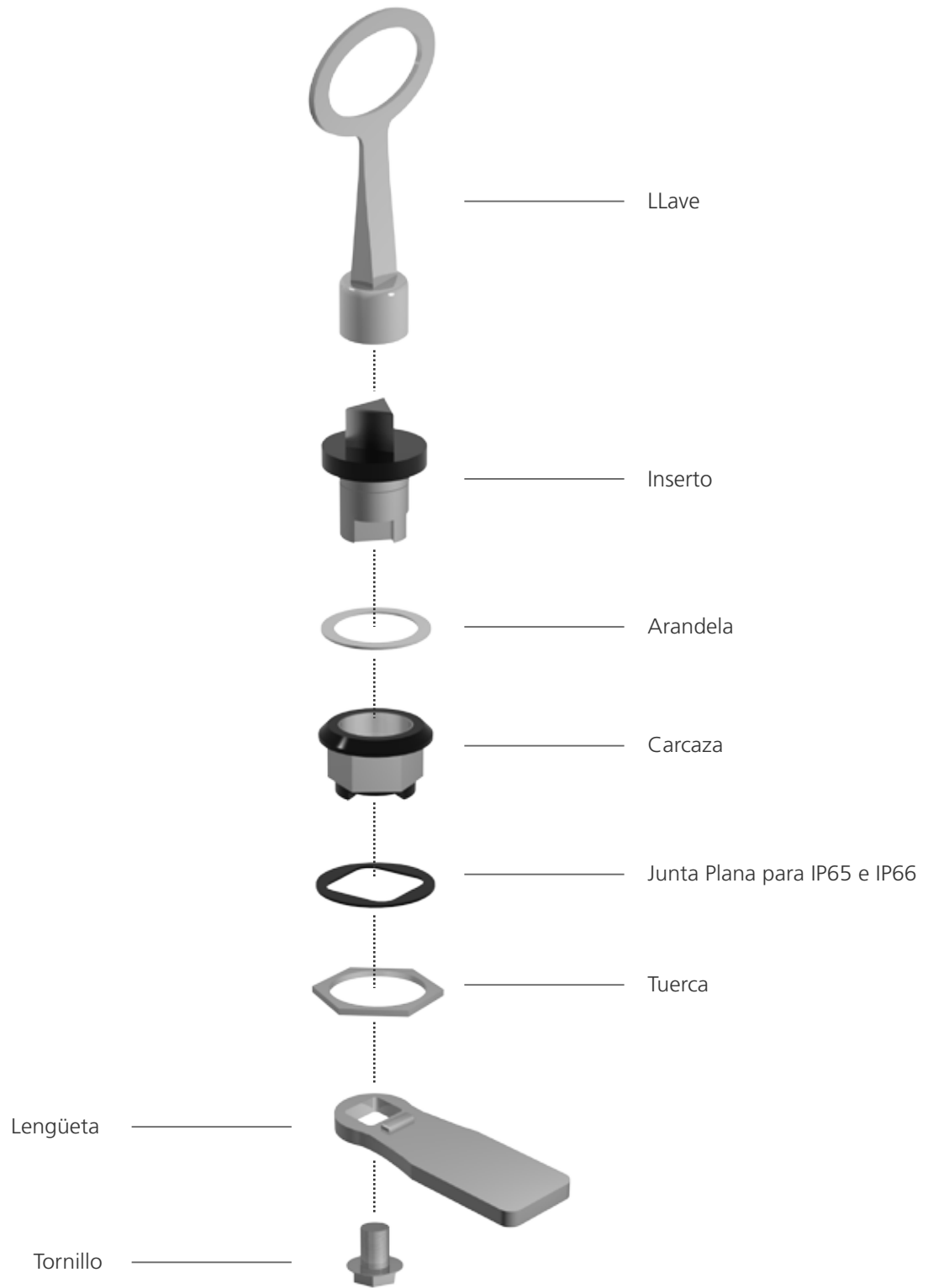


Paletón
5mm

4



DESPIECE CIERRES 1/4 DE VUELTA





Ventajas lengüeta de 3 puntos

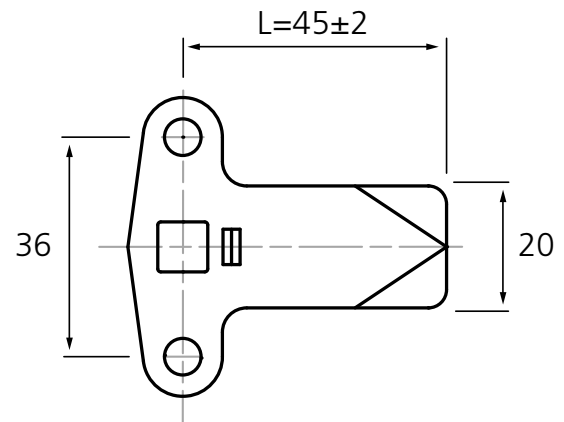
Doblez de ajuste
Cuadrante de 8mm estándar para todos los cierres

Material

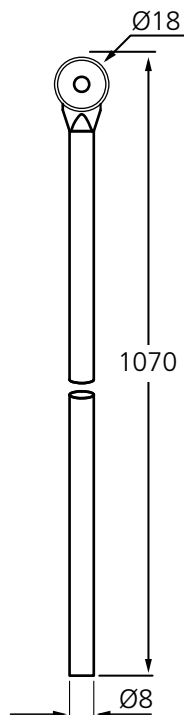
Acero zincado
Adaptadores en Zamak

Datos Técnicos

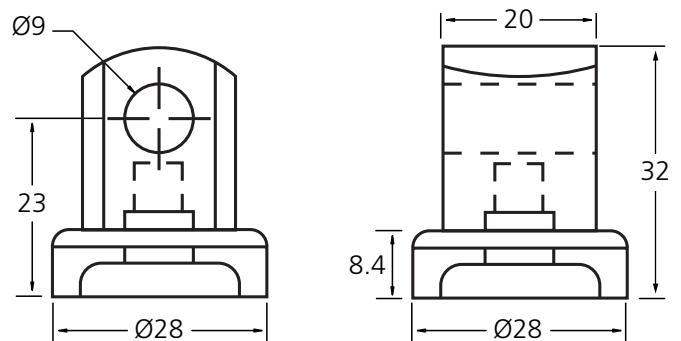
Espesor: 4mm
Para varillas de 8mm con tornillo prisionero



Varillas



Guías



Material

Poliamida

Dimensiones dadas en milímetros (mm)