



Serie 2103

## CIERRE 1/4 DE VUELTA MANILLA EN L

Seguridad con facilidad de uso



### Ventajas

- Montaje a la derecha o izquierda de la puerta.
- Accionar con llave idéntica o diferente.
- Cilindro con cubierta de protección antipolvo.
- Posibilidad de montaje hermético al agua según IP65.

### Material

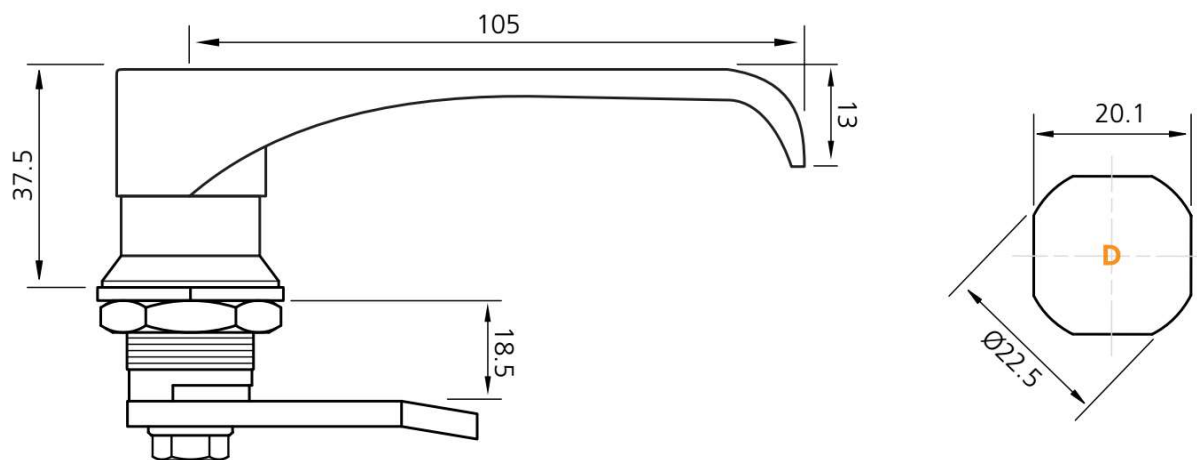
- Carcaza:** Zamak.
- Tuerca:** Acero zincado.
- Manija:** Zamak.
- Lengüeta:** Acero 4mm zincado.

### Acabados

- Carcaza:** Zamak negro.



### Dimensiones



Dimensiones dadas en milímetros (mm)

### Datos técnicos

- Carcaza:** 22mm
- Montaje de Lengüeta:** 1 punto  
3 puntos
- Perforación de montaje:** tipo **D**



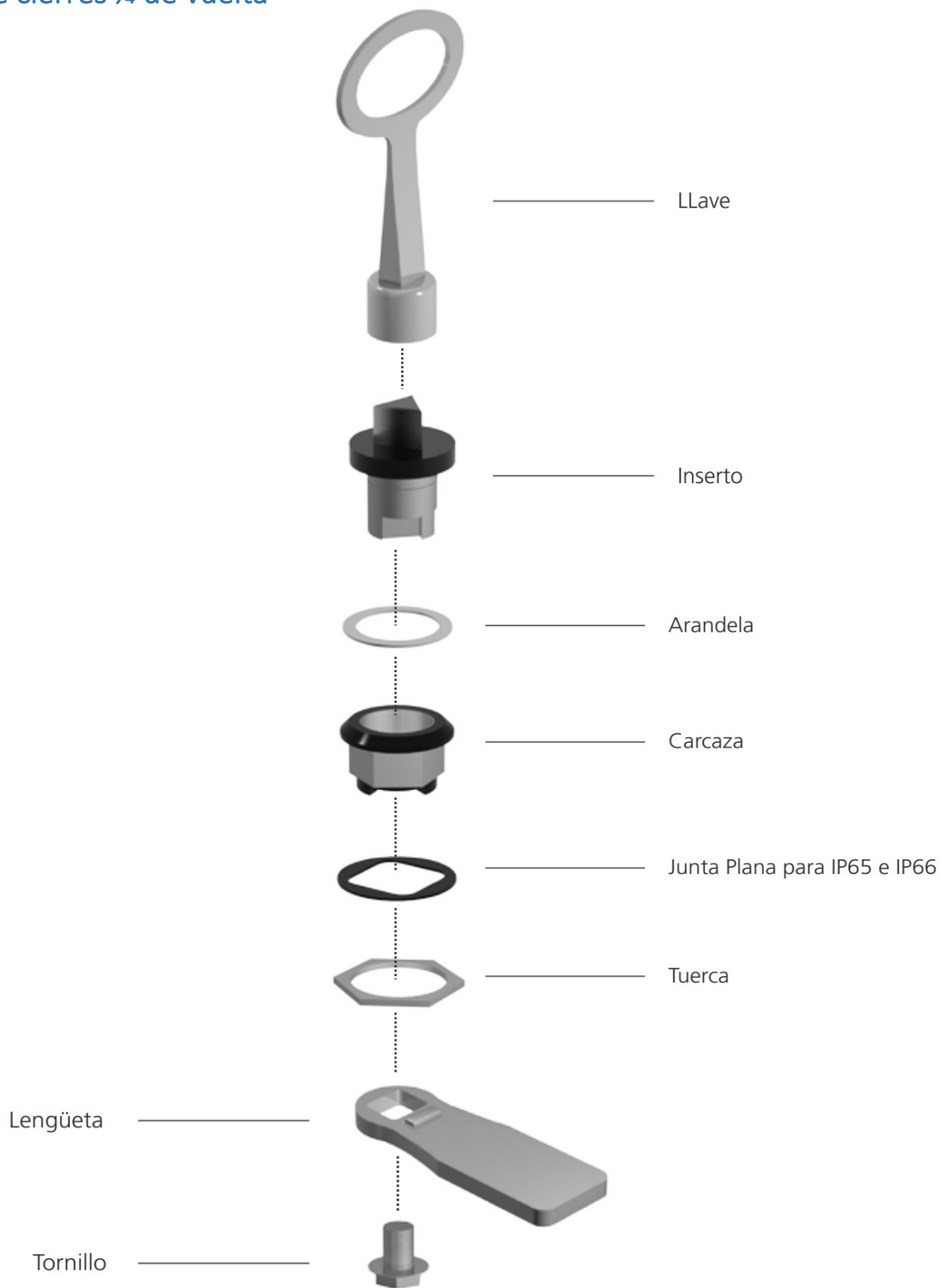
Serie 2103

# CIERRE 1/4 DE VUELTA MANILLA EN L

Seguridad con facilidad de uso



## Despiece cierres 1/4 de vuelta





Serie 2103

# CIERRE 1/4 DE VUELTA MANILLA EN L

Seguridad con facilidad de uso



## COMPLEMENTOS PARA CIERRES DE 3 PUNTOS

### Ventajas lengüeta de 3 puntos

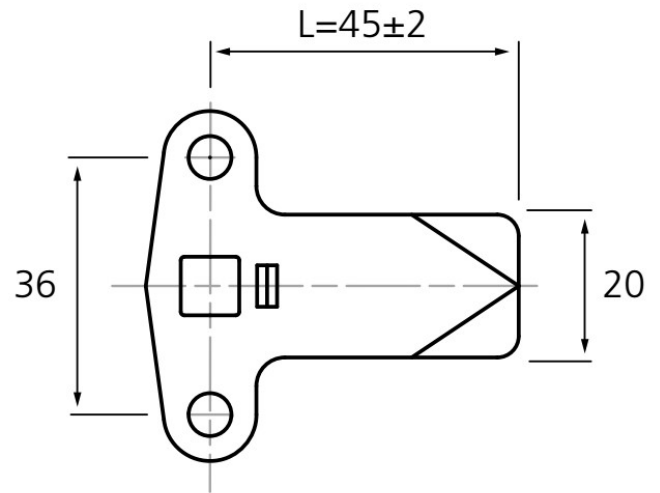
- Doble de ajuste
- Cuadrante de 8mm estándar para todos los cierres

### Material

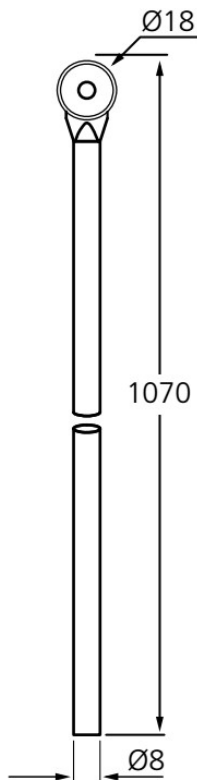
- Acero zincado
- Adaptadores en Zamak

### Datos técnicos

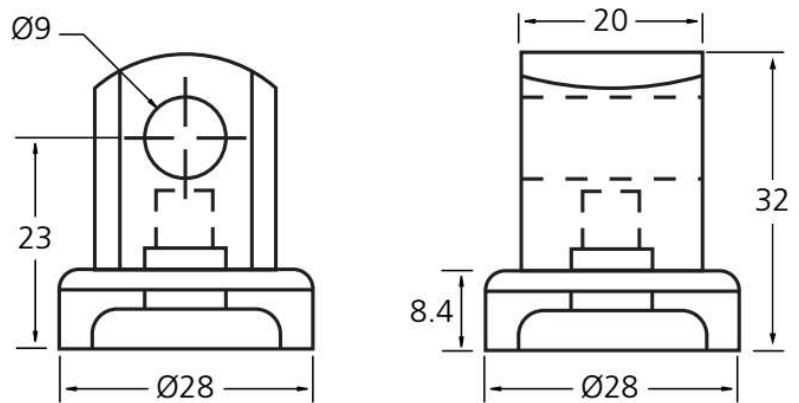
- Espesor:** 4mm
- Para varillas de 8mm con tornillo prisionero



### Varillas



### Guías



### Material

Poliamida

Dimensiones dadas en milímetros (mm)