



Serie 2121

## CIERRE MANETA ABATIBLE 120 x 25

Seguridad para gabinetes y encerramientos.



### Ventajas

- ✓ Montaje a la derecha o izquierda de la puerta.
- ✓ Accionamiento con llave idéntica o diferente.
- ✓ Cilindro con cubierta de protección anti polvo.
- ✓ Posibilidad de montaje hermético al agua según IP65.
- ✓ En el caso de llave diferente, pueden llegar hasta 100 combinaciones

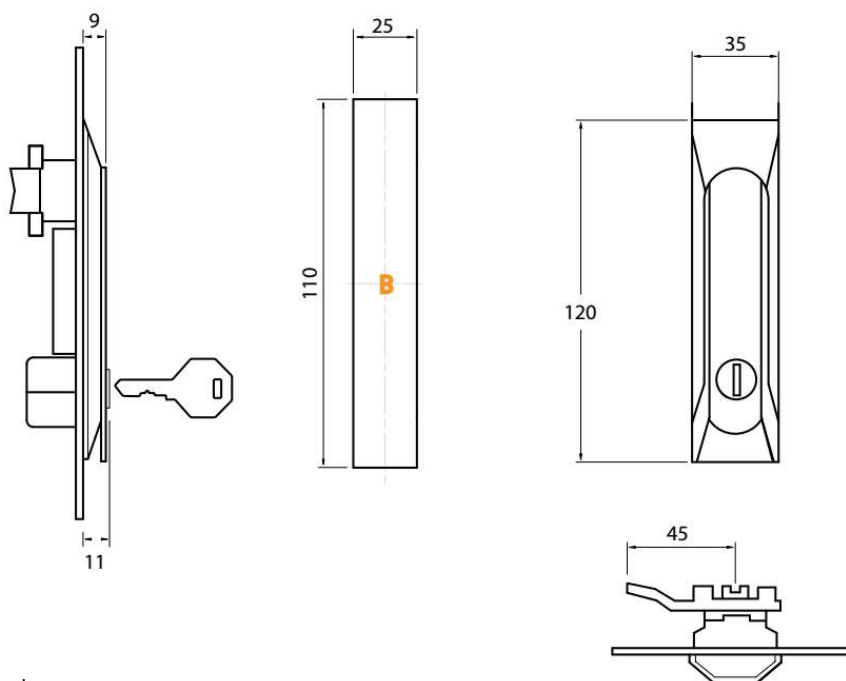
### Material

- Carcaza: Zamak.
- Maneta abatible: Zamak.
- Adaptadores: Zamak.
- Lengüeta: Acero 4mm zincado.

### Acabados

- Carcaza: Zamak.
- Muletilla: Zamak.

### Dimensiones



### Datos técnicos

Montaje de Lengüeta: 1 punto.

3 puntos.

Perforación de montaje:

Tipo B

Dimensiones dadas en milímetros (mm)

