



Serie 2126

# CIERRE MANETA ABATIBLE POLIMIDA CON SISTEMA DE ENCLAVAMIENTO 150X25

Seguridad para gabinetes y encerramientos



## Ventajas

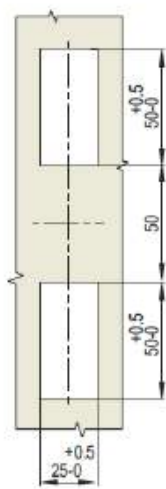
- Montaje a la derecha o izquierda de la puerta
- Accionamiento con llave idéntica o diferente
- Cilindro con cubierta de protección antipolvo
- Posibilidad de montaje hermético al agua según IP65

## Acabados

- Carcaza: Poliamida Negro
- Maneta Abatible: Poliamida Negro
- Sistema de enclavamiento: Acero Zincado
- Adaptadores: Zamak Zincado

## Material

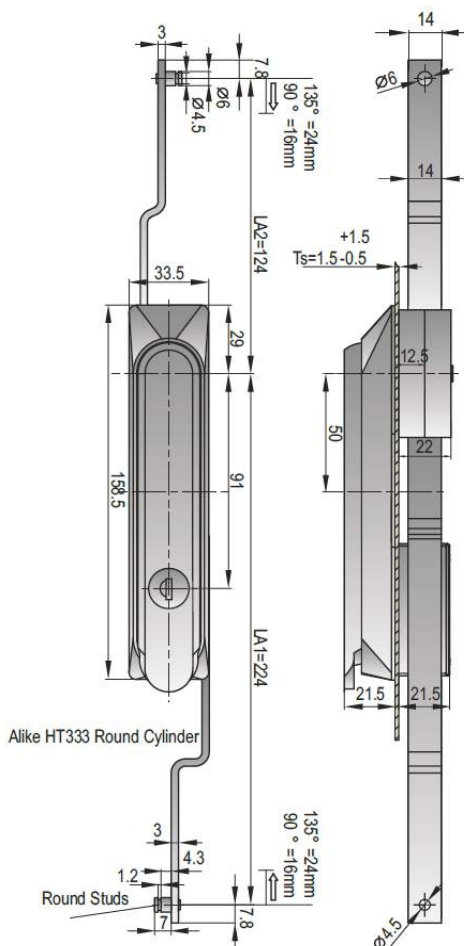
- Carcaza: Poliamida
- Maneta abatible: Poliamida
- Sistema de enclavamiento: Acero 4mm zincado
- Adaptadores: Zamak



Panel Cutout

## Datos Técnicos

- Montaje de Lengüeta: 1 punto
- Perforación de montaje: 3 puntos
- Perforación de montaje: tipo C3



Dimensiones dadas en milímetros (mm)