



Serie 2133

CIERRE MANIJA TRABAJO PESADO

seguridad para uso industrial continuo



Ventajas

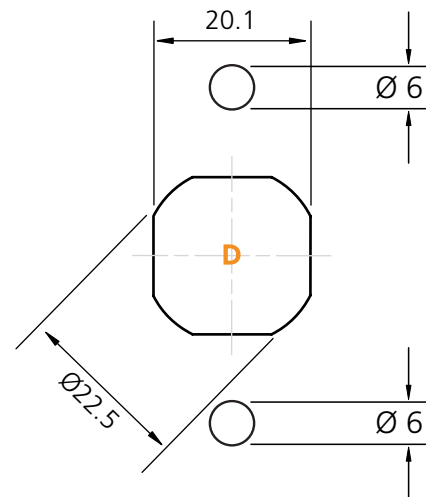
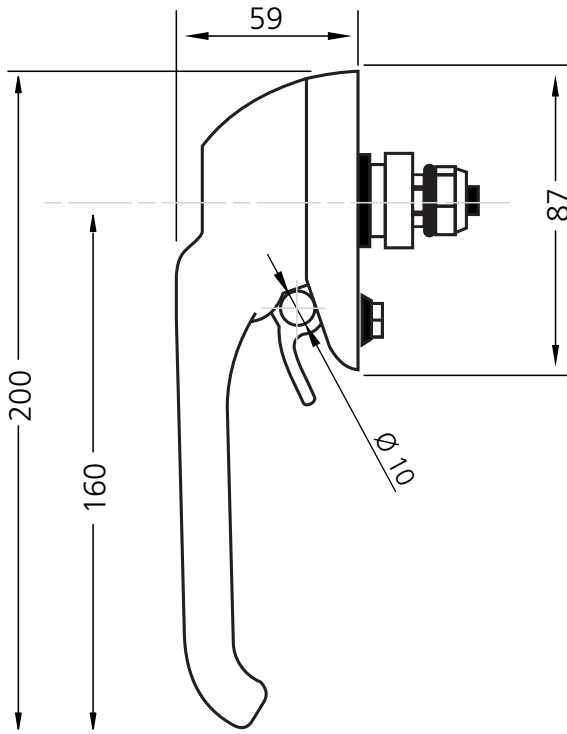
- Montaje a la derecha o izquierda de la puerta
- Reforzamiento de cerradura con candado
- Cilindro con cubierta de protección antipolvo
- Posibilidad de montaje hermético al agua según IP65

Material

Manija: Zamak / Acero Inoxidable
Lengueta: Acero 4mm zincado

Acabados

Maneta: Zamak Negro 1



Datos Técnicos

Montaje de Lengüeta: 1 punto 1
 3 puntos 3

Perforación de montaje: tipo **D1**

Dimensiones dadas en milímetros (mm)