



Serie 5411
CIZALLA PARA PERFILES OMEGA
Corte simplificado de perfiles DIN



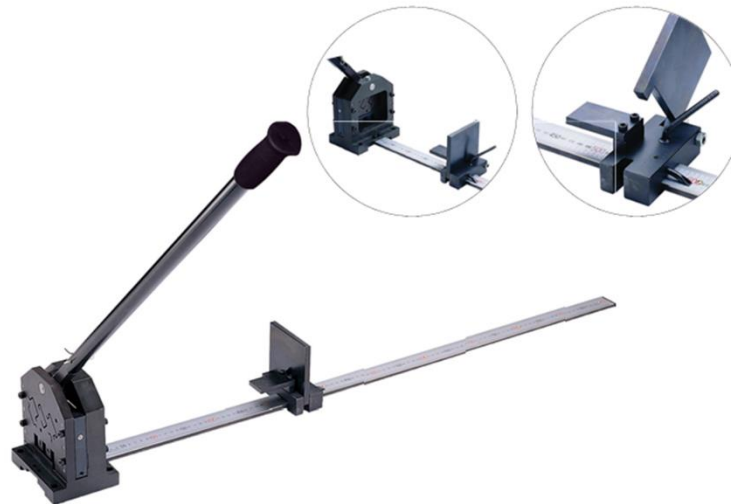
Ventajas

Cortes limpios y sencillos
Funcionamiento de palanca
Construcción resistente al uso

Descripción

Cizalla cortadora de palanca para perfiles metálicos DIN, que realiza cortes limpios y precisos, sin rebabas ni deformaciones.

Equipado con un medidor de longitud y un juego de punzones para los agujeros de montaje.



Material

Acero

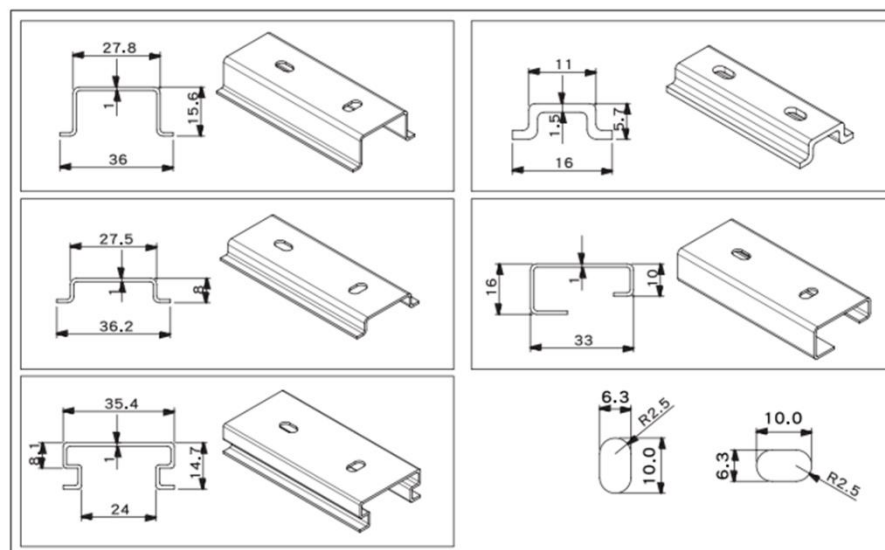
Acabados

Pintura Electrostática

Dimensiones

Longitud: **111cm**

Peso: **9.2kg**



Datos Técnicos

- Adecuado para cortar 5 formas diferentes de secciones de Riel DIN-sin rebabas ni deformaciones.
- La regla y el tope se suministran con esta herramienta.
- Esta herramienta puede perforar agujeros de 10,0 mm x 6,3 mm a lo largo o perpendicular al eje del carril.