



Ventajas

- ✓ Perfil encajable autofijante.
- ✓ No requiere el uso de adhesivos.
- ✓ Resistencia a condiciones climáticas variables.
- ✓ Recomendado para usar en intemperie.

Material

- EPDM
- Alma en acero



Empaque Lateral
Serie 4002-01

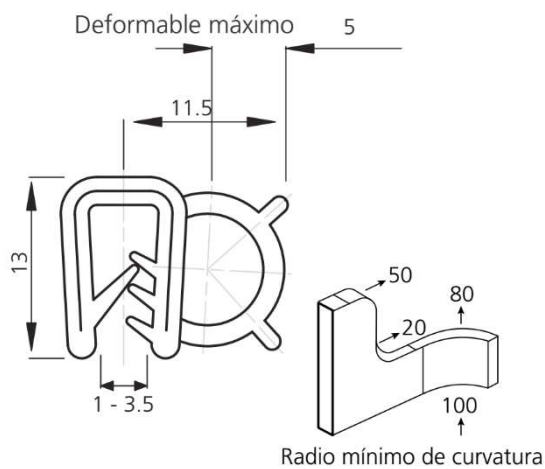


Empaque Frontal
Serie 4002-02

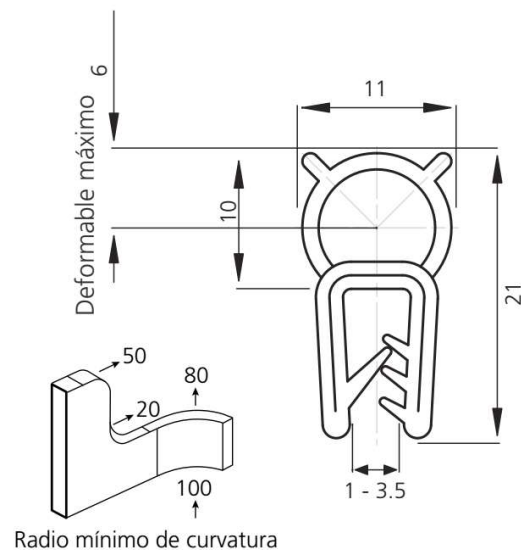
Dimensiones

Encajable para puertas de 1 a 3.5mm

EMPAQUE LATERAL



EMPAQUE FRONTAL



Dimensiones dadas en milímetros (mm)