



Serie 1001

## TUERCA CANASTILLA

Facilita el ensamble de componentes modulares



### Ventajas

Facil montaje y desmontaje  
Facilita el ensamblaje en componentes modulares  
Especializada para la aplicación en racks  
de telecomunicaciones

### Material

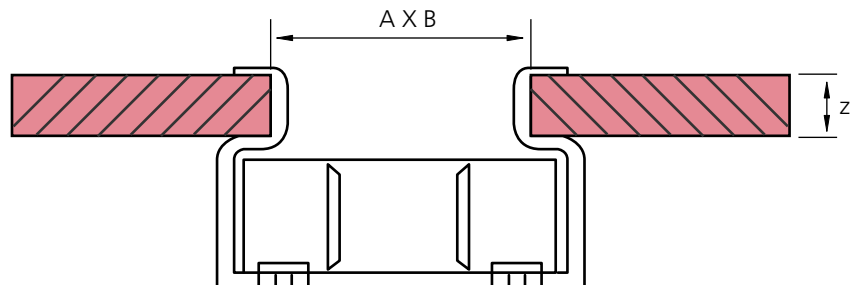
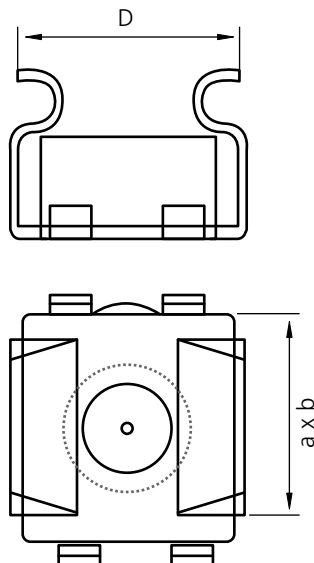
**Canastilla:** Fleje de acero de alto carbono templado  
**Tuerca:** Acero de bajo carbono



### Acabados

Desgasificado y zincado azul

### Dimensiones



Tornillo	a x b	Z	A X B	D
M6	10x10	0.8 - 3.5	8.2 x 8.2	13.5

Dimensiones dadas en milímetros (mm)

### Datos Técnicos

**Rosca:** M6x1 6h  
**Montaje:** Cuadrante de 10x10